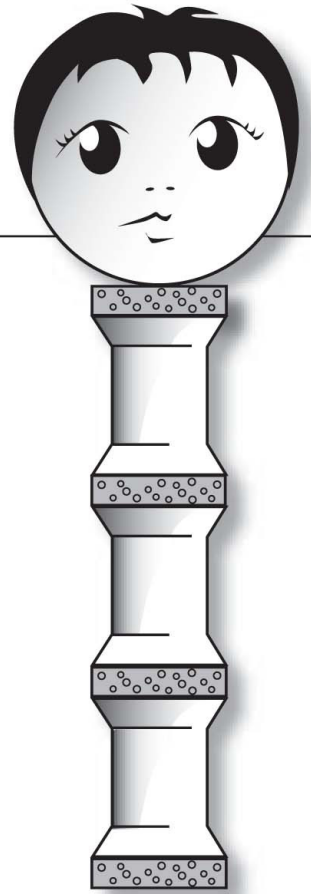




## Baue eine Wirbelsäule (Blatt 2)



Dein Wirbelsäulenmodell ist fertig.  
Deine Wirbelsäule besteht aus Wirbelkörpern (Spulen) und aus Bandscheiben (Schaumstoff).  
Nun kannst du das untere Ende des Modells am Tisch festhalten und das obere Ende in unterschiedliche Richtungen biegen.

Wenn du dich beugst, trennen sich die Wirbel ein bisschen, so wie die Spulen beim Beugen des Modells. Deshalb ist deine Wirbelsäule beweglich. Jeder Wirbel hat ein Loch durch das das Rückgrat und das Rückenmark durchziehen.

An deinem Modell kannst du sehen, dass der Schaumstoff (Bandscheiben) auf einer Seite mehr zusammen gedrückt wird als auf der anderen, wenn sich die Wirbelsäule biegt.

Wenn die Wirbelsäule über längere Zeit ständig in so einer Position bleibt, werden die Bandscheiben = Schaumstoff krank und kaputt.