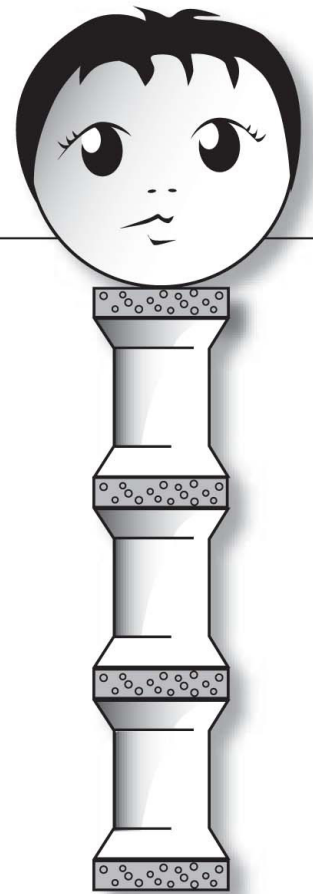




## Baue eine Wirbelsäule (Blatt 1)



Du weißt bestimmt schon, dass die Wirbelsäule aus Wirbelkörper und Bandscheiben besteht. Um ein Wirbelsäulenmodell zu bauen, brauchst du folgende Materialien:

- 5 Garnspulen
- färbigen Schaumstoff (ca. 5mm dick und in der Größe von A5)
- 1 Styroporkugel oder Holzkugel mit Loch
- Wollfäden oder Alufolie
- Stift
- Schere
- Klebeband
- Schnur, mind. 30 cm lang

### Bastelanleitung:

- a) Stelle eine Garnspule auf den färbigen Schaumstoff und zeichne 4 Kreise, indem du die Spule als Vorlage benutzt.
- b) Schneide die Kreise aus und mache in der Mitte jedes Kreises ein kleines Loch.
- c) Fädle abwechselnd eine Spule und einen Schaumstoffkreis auf die Schnur auf.
- d) Male auf die Styropor- oder Holzkugel ein Gesicht und klebe Haare auf (Wollfäden oder Alufolienstreifen).
- e) Die Styropor- oder Holzkugel fädelst Du über die oberste Garnspule auf den Faden.
- f) Klebe die Schnur an der unteren Spule mit dem Klebeband fest und mache über dem Kopf einen dicken Knoten, damit die Schnur nicht herausrutschen kann.